

韩国 "诺亚" NA 系列电动执行机构

CHINA AGENT (中国总代理商)

SHENZHEN DEMEISEN SCIENCE & TECHNOLOGY CO., LTD. (深圳市德美森科技有限公司)

TEL (电话) : +86-755- 26471606, 33641458

FAX (传真) : +86-755-26471605

MOBILE PHONE (手机) : +86-18922811428, 13058157851

POST CODE (邮编) : 518054

EMAIL (电子邮件) : demeisen@126.com

MSN: demeisen@hotmail.com

WEBSITE (网址) : <http://www.demeisen.com>

QQ: 815856291

TEL (电话) : +86-755- 26471606, 33641458

FAX (传真) : +86-755-26471605

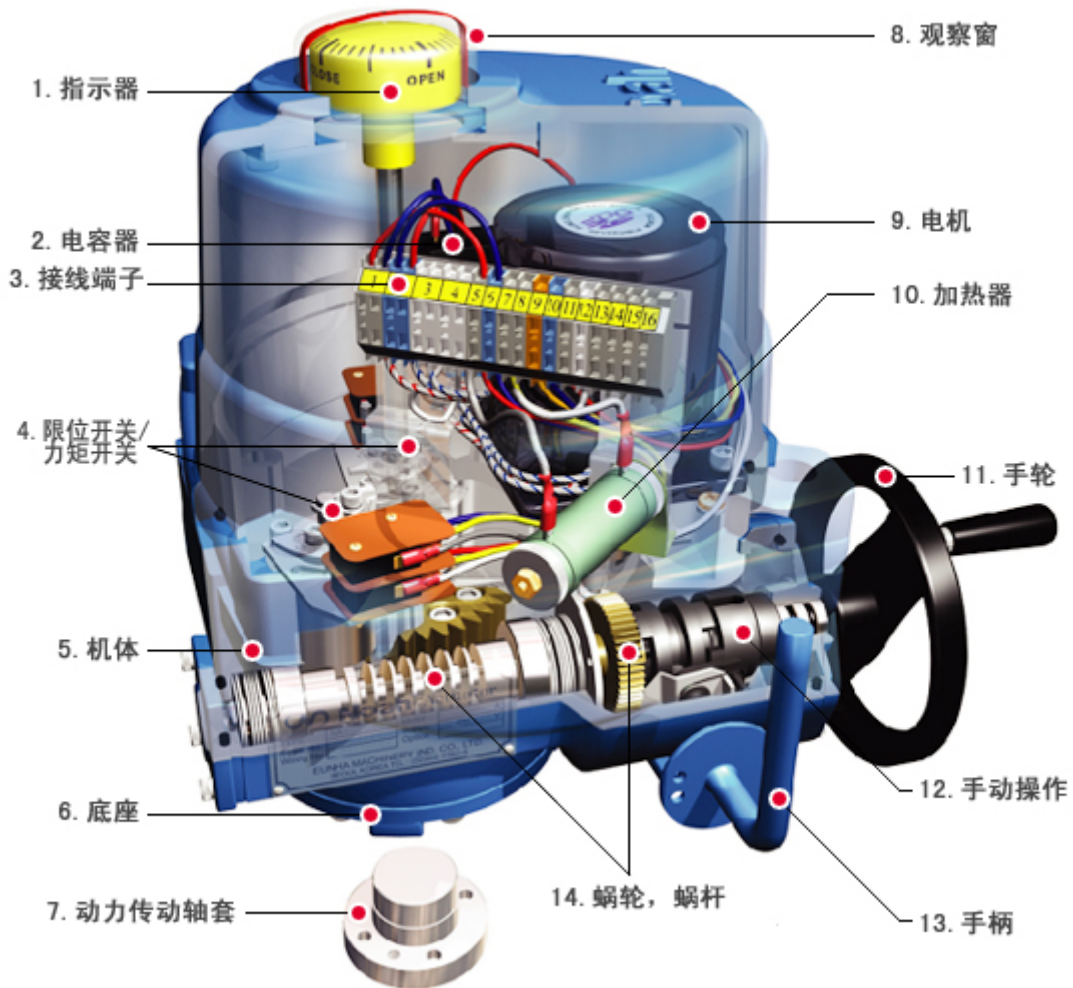
WEBSITE (网址) : <http://www.demeisen.com>

EMAIL: demeisen@126.com

作为一种角行程机构,"诺亚"系列电动执行机构适合于管道,排污及诸如垃圾处理,纸浆,造纸,造船领域使用的球阀,蝶阀,旋塞阀及风门等的配套工程。其紧凑,简洁的设计使它即使安装在危险作业环境中,也能保证其高可靠性和品质。“诺亚”系列电动执行机构还能在输出转矩 60Nm~2,500Nm 范围内提供最合理的解决方案。

管道压力 : 10kg/cm²

“诺亚”系列电动执行机构的构造



1. 指示器	钟形的指示器直接装配在主轴上, 用来在远近距离上动态地指示阀门的位置信息。		
2. 电容器			
3. 接线端子	通过接线端子内接线口可以很容易地进行连线,此端子被设计为可在振动环境中工作。		
4. 限位开关/力矩开关	开、关各有一个开关		
5. 机体	6. 底座	7. 动力传动轴套	8. 观察窗
9. 电机	电机为全封闭鼠笼式感应式电机, 具有输出功率高,惯性小的特点,适用于驱动各种阀门系统。此电机装有自动调温器, 并可以在单相,三相,直流之间进行切换。		
10. 加热器	11. 手轮		

12. 手动操作	通过搬动手动/电动 离合器手柄，可以转动手轮。当电机启动时，电动执行机构将自动转入电动模式。
13. 手柄	
14. 蜗轮，蜗杆	精密的蜗轮、蜗杆机械系统传递高扭矩、高功率的同时，除了噪音极低 (Max.50dB)外，还有反作用力小，寿命长的特点。另外，大范围的输出扭矩适用于 2"到 4"的阀门系列产品。

特点

▶密封

合金外壳经过表面氧化处理后,具有很强的防腐能力,装有密封圈的壳体符合 IEC IP67, NEMA4-6 等防水标准。另外,壳体内设计有防爆装置,可适合任何环境条件的工作。

▶配线

单向和三相电源规范化在一个模块内,复合式接线端子可以充分满足诸如 DCS 辅助接头、连锁,及其它选相的要求。

▶组件安排

机械部件和电子模块可以非常容易地拆除,从而改善了组装,保养维修及更换电器的元件的条件。电动执行机构内部有足够的空间以提供可选择组件的安装。

▶手轮

手轮的尺寸设计保证了在手动操作时的安全,省力。

▶手动操作

扳动离合器手柄,离合器分离后可以转动手轮,通电启动时,离合器自动复位。

▶安装

安装底座符合 ISO5211 标准。

传动轴套可拆卸并加工成适合阀门主轴装配要求的尺寸。电动执行机构的位置可由传动轴套上的 4 个螺孔来调整。

▶干燥器

设于电动执行机构内的干燥器可防止由于温度和天气变化而引起的冷凝。标准的 20W 干燥器能保持执行机构内的所有电子元件的干燥清洁。

▶限位开关

限位开关是由主轴驱动的简单而可靠的凸轮机构来控制,阀门位置用此简单可调的开关来调整,并且由它调整的阀位不受手工操作时“过量”与否的影响。

▶力矩开关

凸轮作用的力矩开关调整容易,并且提供“过载”保护。

▶自锁

优质钢制成的蜗杆与铜青铝合金的蜗轮之间的自锁功能,可以防止在输入控制信号或断电情况下的反转现象。

可选择的项目

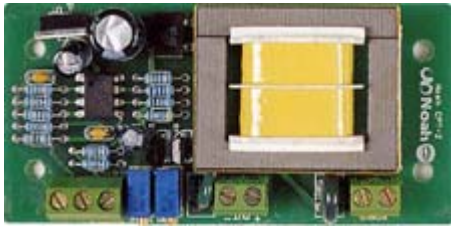


■辅助限位开关 ALS

对应阀门位置提供干式触点信号（凸轮开关结构）

■辅助力矩开关 ATS

提供干式触点信号至客户端作为失效信号

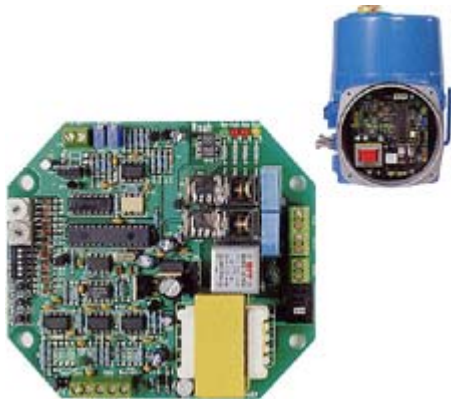


■阀位变送器 CPT

根据 PIU 板电阻值的变化，输出直流 4~20mA 的信号

电源：交流 110/220V±10%，直流 24V

输出：直流 4~20mA



■比例控制单元 (PCU)

结合位置指示单元 (PIU)，通过输入信号控制阀门位置比例，并提供阀门位置的输出信号。

- 输入信号：DC4~20mA/DC2~10V/DC1~5V
- 输出信号：DC4~20mA
- 电源：AC110/220V±10%/50/60Hz/DC24V
- 尺寸：120mm×135mm
- 工作温度：-10℃~55℃
- 分辨率：最小 1/500
- 相对湿度：≤90%RH（不凝结）

应用功能

- 自动扫描：根据位置反馈信号自动测定阀门全开/全关位置。（操作简单，只需按 Auto Scan 键）
- 故障全关：没有信号输入时，执行机构自动全关。
- 故障全开：没有信号输入时，执行机构自动全开。
- 手动操作模式：Zero Null/Span Open（两键操作）。
- 选择设置：可随意设定某一信号为全开或全关位置。
- 手动设置：无需外来信号直接使用 PCU 板上的开关，就地改变阀门位置。



■现场控制单元

设置在“电动执行机构”上用来在现场调控阀门位置的一个小单元。

现场开关 / 远程开关

开 / 停 / 关 (开关)

■ 防爆/防护型现场控制单元

坚固的机构配以防爆型选择器、按键等特殊部件, 保证了其兼防水、又安全, 并可以在危险的环境中工作。



■位置指示单元 (PIU)

根据阀门位置提供阻值信号 (0~1KΩ)



■ 磁力电流接触器和变压器

变压器与电流接触器相结合, 直接向“电动执行机构”提供控制电压。

从 (380VAC / 440VAC) 到 (24VDC, 110VAC / 220VAC)。

主要技术参数

型号	最大输出扭矩 Kg/m	操作 时间 60/50Hz 90 Deg.	最大 轴径 mm	电机 F 级 W	额定电流(mA)				手轮转数	重量 (Kgf)
					单相		三相			
					110V	220V	380V	440V		

NA06	6	14/17	22	15	750	450	130	125	8.5	11
NA09	9	14/17	22	25	1200	580	170	160	8.5	11
NA15	15	17/20	22	40	1600	950	300	300	10	12
NA19	19	17/20	22	40	1600	950	300	300	10	13
NA28	28	20/24	32	40	1800	950	330	340	12.5	17
NA38	38	20/24	32	60	2300	1300	360	340	12.5	18
NA50	50	20/24	32	90	3900	1500	560	570	12.5	19
NA60	60	24/29	42	90	3900	1500	560	570	14.5	22
NA80	80	24/29	42	180	4700	2150	840	780	14.5	23
NA100	100	24/29	42	180	4700	2150	840	780	14.5	25
NA150	150	72/87	75	90	3900	1500	560	570	43.5	68
NA200	200	72/87	75	180	4700	2150	840	780	43.5	70
NA250	250	72/87	75	180	4700	2150	840	780	43.5	70

标准配置参数/可选配置参数

技术指标和性能

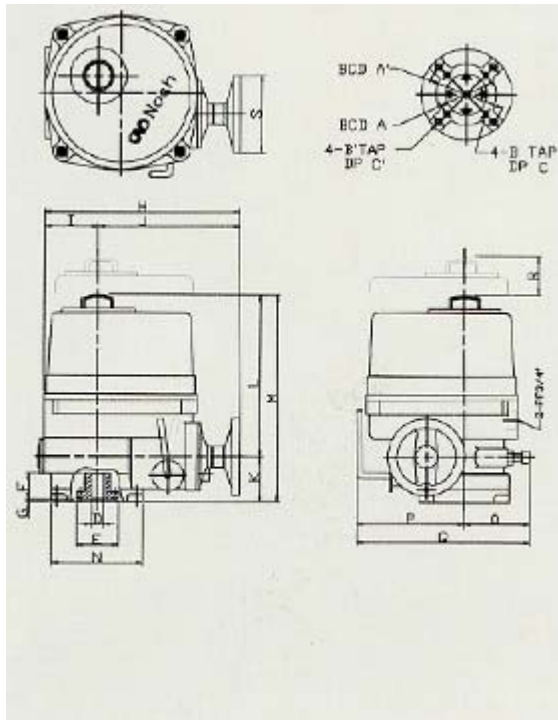
外壳	防水级别 IP67 Nema4 和 6
环境温度	-20°C to + 70°C, 150°C/1hr
电源 (60/50Hz)	110/220 VAC, 单相 380/440 VAC, 三相
控制电源	110/220 VAC, 单相, 60/50Hz
扭矩开关	2 开/关 (除 NA 06, NA 09)
限位开关	2 开/关, 250 VAC 16A
失速保护	内置热保护 开 150°C±5°C/关 97°C±15°C)
行程	90°±5°
指示器	连续位置指示
手动操作	手动/自动离合机构
自锁	蜗轮、蜗杆提供自锁
机械限位	外部调整螺钉
干燥器	20W (110/220VAC, 24VDC)
接线孔	两个 PF3/4"(NPT 3/4")
润滑	润滑脂 (EP 类)
材料	钢、铝合金、青铜
表面处理	阳极氧化
外涂层	干粉、环氧树脂、聚酯

EXP	隔爆防水外壳 Ex d II B T4 IP67, EEx d II B T4 (NEMKO)
DCM	24V DC 电机
ALS	附加限位开关
EXT	转角 120°, 135°, 180°, 270°, 300°
LCU	本地控制单元 本地/远程选择开关 开/停止/关选择开关或按钮
PIU	1KΩ 电位器
CPT	阀位变送器 输出: DC 4~20mA
PCU	比例控制单元 电源: AC 110/220V 1PH, DC 24V 输入: DC 4~20mA, DC1~5V, DC2~10V 输出: DC 4~20mA
IMS	I 模块式电机起动机 磁力接触器和变压器

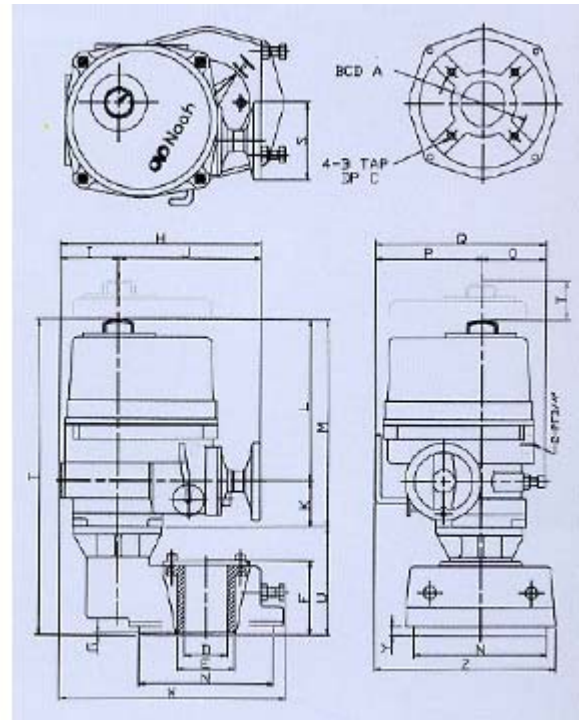
外形尺寸

NA06, NA09, NA15, NA19, NA28, NA38

NA50, NA60, NA80, NA100



NA150, NA200, NA250



型号	NA06, NA09	NA15, NA19	NA28, NA38, NA50	NA60, NA80, NA100	NA150, NA200, NA250
法兰	F07	F07	F10	F12	F16
ISO 5211	-	F10	F12	F14	*F14
A	70	70	102	125	165
A'	-	102	125	140	*140
B	M8	M8	M10	M12	M20
B'	-	M10	M12	M16	*M14 *M16
C	12	15	18	22	30
D(MAX)	22	22	32	42	75
E	55	57	75	85	100
F	43	43	52	59	126
G	2	2	2	2	7
H	231	261	285	325	325
I	56	77	83	99	99
J	175	184	202	226	226
K	60	60	70	78	78
L	213	213	250	283	283
M	273	273	320	361	361
N	102	120	145	175	266
O	68	85	99	116	116
P	113	139	159	191	191
Q	181	224	258	307	307
R	108	108	130	178	178
S	102	102	125	170	170
T					556
U					195
X					388
Y					16
Z					318

*: 供选择法兰用

阀门与电动执行机构的配置表



Butterfly Valve (on/off)

TYPE	蝶阀	两通阀	三通阀
NA06	80A	40A	
NA09	100A	50A	40A
NA15	125A	65A	50A
NA19	150A	80A	65A
NA28	200A	100A	80A
NA38	250A		100A
NA50		125A	
NA60	300A	150A	125A
NA80	350A		150A
NA100		200A	
NA150	400/450A		
NA200	500A	250A	200A
NA250	600A	300A	250A



Ball Valve (on/off)

风门(阻尼器)配计算方法

与风门配置时的计算方法:

1) 循环风门

$$T = \frac{d^3 \times \Delta P}{12 \times n} \times 10^{-9} \times 1.8 = \text{[kg.m]}$$

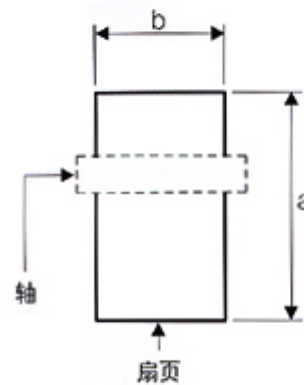
- a = 宽度
- b = 长度
- d = 直径(mm)
- ΔP = 压力(mAq)
- n = 扇页数



连杆箱

2) 扇式风门

$$T = \frac{a^2 \times b \times \Delta P}{8 \times n} \times 10^{-9} \times 1.8 = \text{[kg.m]}$$

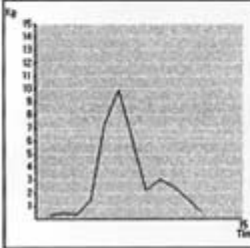


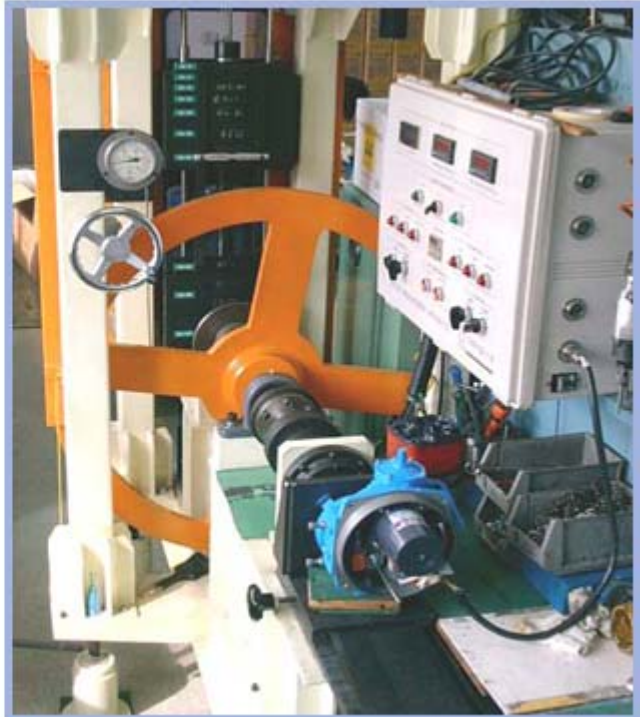
负载轴承
(非负载轴承 = 2.5)

客户服务

我们的每一台“电动执行机构”的出厂，并不仅仅意味着贴有“诺亚”商标产品的出厂，它同时意味着“信赖”的出厂。我们的信条是：质量第一，交货神速；并以具高度专业素质的专业人员为广大用户竭诚服务。藉于此，多年来，凝聚着我们努力结果的“诺亚”系列产品远销美国，瑞典，新加坡等世界各地，为我们赢得了用户的高度评价。

风雨数十载，江山巨变；但我们追求品质，追求服务的企业精神始终没有改变！

Noah Electric Actuator Test Report			
Meter(S):		Test Power Source: 230V, 1 Phase, 50Hz	
• Project Name :			
Type	NA-06		
Order No.		Motor	15W, 4P
Serial No.	025039	Supply	230V, 1Ph
M. O. V.	<input type="checkbox"/> BUTTERFLY V/V <input type="checkbox"/> BALL V/V <input type="checkbox"/> DAMPER		
Lubricant	GREASE MOLY		
• Functional Test :			
Type & Size	NA-06	Gear Ratio	1,62:1
Construction	Weather Proof	Drive Sleeve	1,00HPM
Handwheel Turn	Counter Clockwise to open Approx. 8.5Rev		
Torque Setting	Open	Kg-m	Traveling Time
	Close	Kg-m	17.05sec/90°
	Max	9.97Kg-m	Specified Time
			17.05sec/90°
M	Size	15W	Insulation
	Duty	15Min	Pole
D	Power Source	230V, 1Ph	
	Control Source	230V, 1Ph	
O	Rated Current	0.42A	Insulation Res(500MV)
	Rated Starting Torque	1,200/1,400	Insulation Potential Test
			AC 1,800/1sec
			
• Test result for Actuator			
1. Function of Manual and Electric operating			OK
2. Function of Limit switches			OK
3. Function of Torque switches			OK
4. Function of Position indicator			OK
5. Wiring (NA-11000-B)			OK
6. Oil leakage			OK
7. Appearance painting			OK
8. Overall dimensions			OK
9. Space Heater			OK
10. Options			OK
Tested By : S.J.Kim			
Approved By : R.G.Lee			
Date :			



Torque Test of Actuator



NA 电动蝶阀



NA 电动球阀



◆ 我公司可为客户定制 诺亚 SA 系列电动蝶阀:

韩国诺亚高性价比 电动执行器

深圳市德美森科技有限公司 中国总经销



NA 电动蝶阀

1. 球阀材料: 铸铁, 碳钢, 304 不锈钢, 316L 不锈钢, 铬钼钢, 2520 不锈钢, UPVC, 青铜合金, 衬四氟等;
2. 阀座密封: 可选软密封和硬密封, NBR 橡胶, EPDM 橡胶, 衬四氟, 特殊合金等;
3. 连接方式可选: 对夹式, 法兰连接, 端面焊接;
4. 执行器工作电源: 直流 DC24V, 交流单相 AC 110V, 交流单相 AC 220V, 交流三相 AC 380V;
5. 可配套开关球阀, 调节球阀, 调节 V 型球阀;
6. 阀门压力: 0.6MPa~4MPa, 温度: -270℃~+600℃;
7. 根据使用环境可配套成防水型和反隔爆型;
8. 特殊配置敬请客户来电和传真及电子邮件说明, 我司竭诚为您服务;
9. 阀门口径: DN25mm~DN600 (和工况有关, 并选用相应参数执行器)。

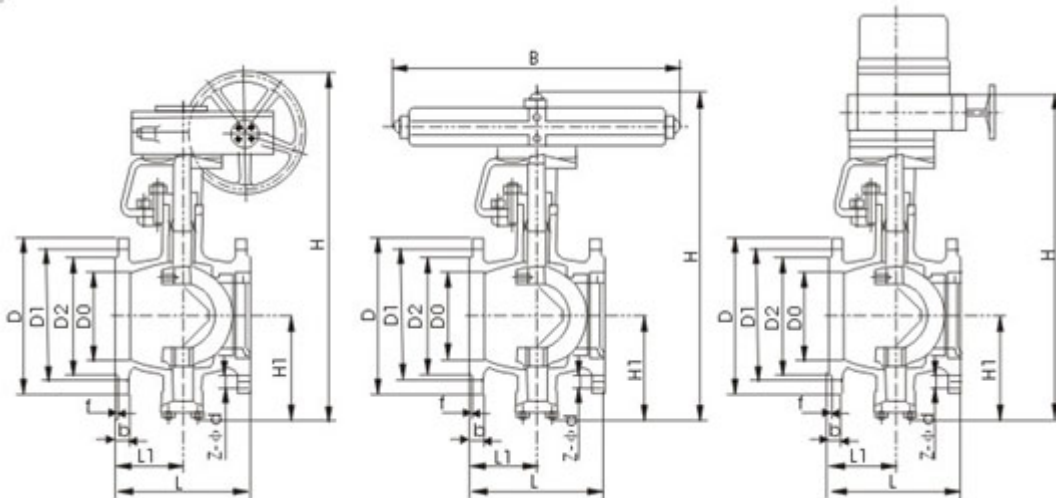


1. 球阀材料：铸铁，碳钢，304 不锈钢，316L 不锈钢，铬钼钢，2520 不锈钢，UPVC，青铜合金，衬四氟等；
2. 阀座密封：可选软密封和硬密封，NBR 橡胶，EPDM 橡胶，衬四氟，特殊合金等；
3. 连接方式可选：螺纹连接，法兰连接，端面焊接；
4. 执行器工作电源：直流 DC24V，交流单相 AC 110V，交流单相 AC 220V，交流三相 AC 380V；
5. 可配套开关球阀，调节球阀，调节 V 型球阀；
6. 阀门压力：200MPa~0.1MPa，温度：-270℃~+600℃；
7. 根据使用环境可配套成防水型和反隔爆型；
8. 特殊配置敬请客户来电和传真及电子邮件说明，我司竭诚为您服务；
9. 阀门口径：DN5mm~DN300(和工况有关，并选用相应参数执行器)。

V 形金属硬密封球阀

球阀往往是靠阀后或阀前阀座达到单面密封的，只有极个别特殊场合才使用阀前、阀后双面密封。因此，在通常情况下，只有半球面（甚至更少）起密封作用，于是产生了 V 形球阀。V 形球阀优点。

- 1、球体重量轻，这对于节约材料尤其是贵重金属材料有不可低估的经济效益。
- 2、精加工表面积小，减少加工时间。
- 3、能有效地减小球阀启动时的惯性力。主要用于输送纤维和纸浆等介质。球体上的 V 形缺口能起切断机作用，以避免纤维物料粘在球体、阀体和阀座之间，另外 V 形球还广泛用来调节流量。



●主要连接尺寸及重量

公称通径 DN	标准值									参考值								
	Dc	L	L1	D	D1	D2	b	f	Z-φd	H			H1	B	W (kg)			
										VQ347	VQ637	VQ947			VQ347	VQ647	VQ947	
DN(mm)	PN1.6 (MPa)																	
50	60	124	62	160	125	100	16	3	4-φ18	225	248	365	92	400	11	13	16	
65	75	145	72.5	180	145	120	18	3	4-φ18	235	255	375	100	400	13	15	18	
80	89	165	82.5	195	160	135	20	3	8-φ18	260	270	380	108	400	15	17	20	
100	113	194	97	215	180	155	20	3	8-φ18	270	278	390	117	400	17	19	23	
125	140	210	105	245	210	185	22	3	8-φ18	320	335	405	140	455	22	25	28	
150	164	229	114.5	280	240	210	24	3	8-φ22	340	358	420	177	455	30	36	40	
200	205	243	121.5	335	295	265	26	3	12-φ22	390	405	510	200	700	60	68	75	
250	259	297	148.5	405	355	320	30	3	12-φ26	420	449	540	252	700	90	100	110	
300	300	338	169	460	410	375	30	4	12-φ23	510	550	605	270	700	180	205	207	
mm	PN2.5 (MPa)																	
50	60	124	62	160	125	100	20	3	4-φ18	225	248	365	92	400	11	13	16	
65	75	145	72.5	180	145	120	22	3	8-φ18	235	255	375	100	400	13	15	18	
80	89	165	82.5	195	160	135	22	3	8-φ18	260	270	380	108	400	15	17	20	
100	113	194	97	230	190	160	24	3	8-φ23	270	278	390	117	400	18	22	25	
125	140	210	105	270	220	188	28	3	8-φ26	320	335	405	140	455	23	26	32	
150	164	229	114.5	300	250	218	30	3	8-φ26	340	358	420	177	455	40	56	60	
200	205	243	121.5	360	310	278	34	3	12-φ26	390	405	510	200	700	62	70	79	
250	259	297	148.5	425	370	332	36	3	12-φ30	420	449	540	252	700	93	105	120	
300	300	338	169	485	430	390	40	4	16-φ30	510	550	605	270	700	190	220	225	
mm inch	Class 150																	
50	2	60	124	62	152	120.5	92	16.0	2	4-φ19	225	248	365	92	400	11	13	16
65	2 1/2	75	145	72.5	178	139.5	105	17.5	2	4-φ19	235	255	375	100	400	13	15	18
80	3	89	165	82.5	190	152.5	127	19.5	2	4-φ19	260	270	380	108	400	15	17	20
100	4	113	194	97	229	190.5	157	24.0	2	8-φ19	270	278	390	117	400	18	22	25
125	5	140	210	105	254	216	186	24.0	2	8-φ22	320	335	405	140	455	23	26	32
150	6	164	229	114.5	279	241.5	216	25.5	2	8-φ22	340	358	420	177	455	40	56	60
200	8	205	243	121.5	343	298.5	270	29.0	2	8-φ22	390	405	510	200	700	62	70	79
250	10	259	297	148.5	406	362	324	30.5	2	12-φ25	420	449	540	252	700	93	105	120
300	12	300	338	169	483	432	381	32.0	2	12-φ25	510	550	605	270	700	190	120	225

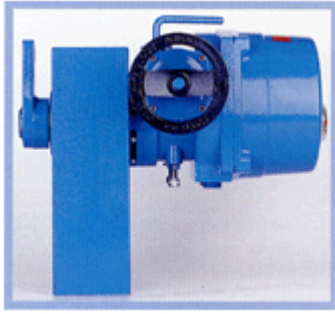
◆ 我公司可为客户定制 诺亚 SA 系列电动球阀：



NA 电动球阀

1. 球阀材料：铸铁，碳钢，304 不锈钢，316L 不锈钢，铬钼钢，2520 不锈钢，UPVC, 青铜合金，衬四氟等；
2. 阀座密封：可选软密封和硬密封，NBR 橡胶，EPDM 橡胶，衬四氟，特殊合金等；
3. 连接方式可选：对夹式，法兰连接，端面焊接；
4. 执行器工作电源：直流 DC24V，交流单相 AC 110V，交流单相 AC 220V, 交流三相 AC 380V；
5. 可配套开关球阀，调节球阀，调节 V 型球阀；
6. 阀门压力：0.6MPa~4MPa, 温度：-270℃~+600℃；
7. 根据使用环境可配套成防水型和反隔爆型；
8. 特殊配置敬请客户来电和传真及电子邮件说明，我司竭诚为您服务；
9. 阀门口径：DN10mm~DN300(和工况有关，并选用相应参数执行器)。

◆ 我公司可为客户定制 诺亚 SA 系列电动风机挡板驱动器



1. 广泛应用于回转型风机挡板门的开闭和调节；
2. 连接方式可选：直连式, 曲柄连杆式；
3. 执行器工作电源：直流 DC24V, 交流单相 AC 110V, 交流单相 AC 220V, 交流三相 AC 3800V；
4. 根据使用环境可配套成防水型和反隔爆型；
5. 特殊配置敬请客户来电和传真及电子邮件说明，我司竭诚为您服务。

深圳市德美森科技公司为 阿里巴巴 认证的

6 年诚信通会员、五星级诚信企业

深圳市德美森科技有限公司是韩国银河洋行机械产业株式会社 EMICO 授权的的中国代理商:在全中国范围内销售该公司的执行器及其他产品,并提供一流的技术支持和阀门配套:开关型诺亚 NAOH 电动蝶阀,调节型诺亚 NAOH 电动蝶阀,开关型诺亚 NAOH 电动球阀,调节型诺亚 NAOH 电动球阀,诺亚 NAOH 电动调节 V 型球阀,电动开关风门, 电动调节风门等产品配套增值服务,产品完全根据用户所提参数定制, 本司承诺凡是从本公司提供的产品质保期为 12 个月,对于大型项目可延长至发货后 18 个月质量保证,并提供 365 天 24 小时技术服务。

本公司所销售的产品广泛应用于:发电、石油开采、石油化工、海上平台、化工、造纸、供水、水处理、空调暖通楼宇、地铁、矿山、冶金等重要工程,并取得了良好口碑。

欢迎来电话,传真,电子邮件,信函接洽。